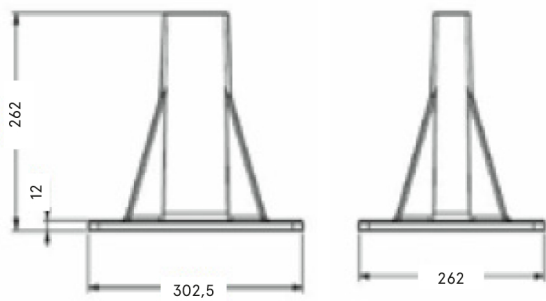
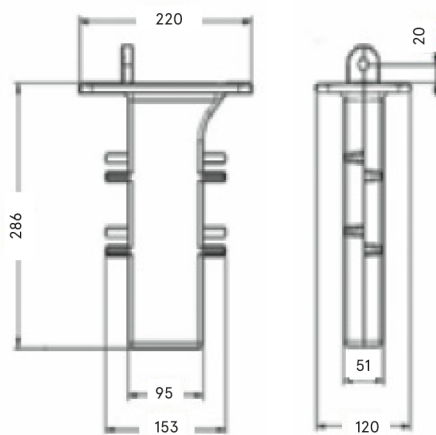


Fotplattor

A



B



C

