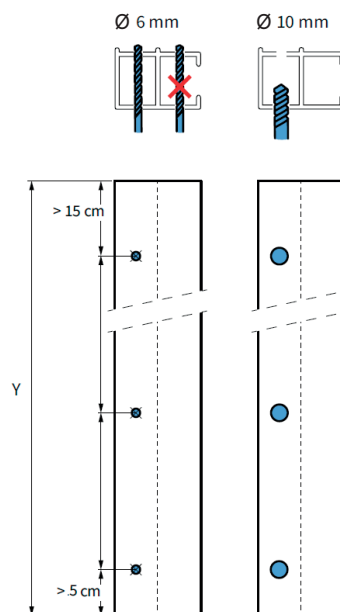


## 01. Förborra styrskenorna

- Skruv per styrskena.  
Y < 125 cm: 2st  
Y 125 – 225 cm: 3st  
Y 225 – 285 cm: 4st



## 02. Montering av styrskenor och kassett på vägg

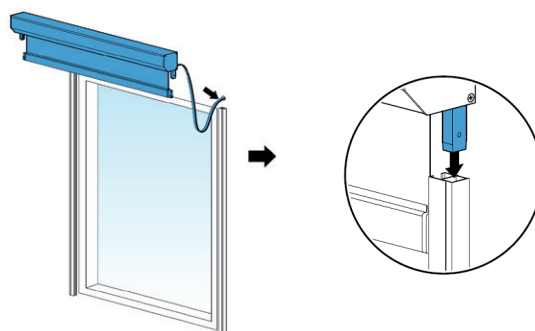
- Skruva upp ena skenan på ena sidan.
- Loda in så att skenan sitter helt rakt.
- Häng i kassetten i den monterade skenan.
- Trä på den andra skenan i kassetten så att den hamnar i våg.
- Dra den översta skruven och loda sedan in resten av skenan.

## 03. Montering motordriven

- Kör ner screenmarkisen till nedre läget.
- Mät in så att väven ligger centrerad i mellan de lodräta skenorna.
- Ställ in gränslägen.

## 04. Montering dragband

- Lyft av kassetten.
- Märk ut och borra hålet för bandet med ett Ø 12 mm borrhål.  
5,9 cm ovanför styrskenan  
2,5 cm in från ytterkant kassett
- Viktigt att bandet går rakt in.
- För in bandet i hålet.
- För in fronten i styrskenorna, och därefter haka på kassetten på styrskenorna.
- På insidan sätt på täckbrickan, bandlås och skruva fast bandlåset i väggen. Klipp av bandet och knyt fast bandknoppen. Screenen ska vara fullt utfälld när du klipper av bandet.



## 05. Slutjustering

- Kör markisen upp och ner några gånger. Utseende och funktion kontrolleras.