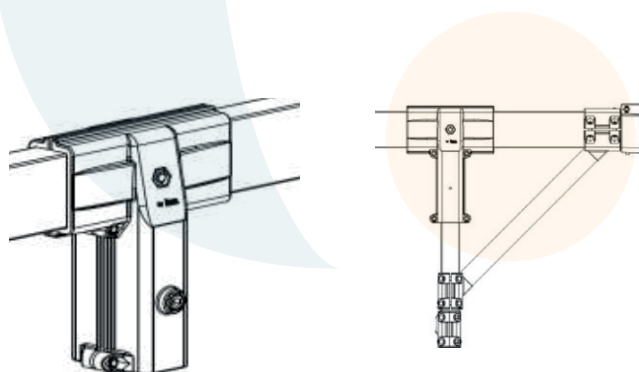


01. Montera fot och stolpe

- Mät ut cc måttet mellan fötterna. Får inte vara mer än 30 cm mindre än duoxens totalbredd.
- Placera ut och montera foten.
- Sätt i benen.
- Benen levereras i 3 m längd och kapas efter eget tycke om inte annat anges vid order.

02. Montera kassetten

- Lyft upp kassetten på stolparna och montera ihop T-fästet runt bärprofilen med benet.
- Montera tvärstaget. Börja med det undre fästet.
- För samman tvärstaget med det övre fästet och dra åt skruvarna.



03. Justera armlutningen

- Lossa låsskruvarna ca ½ - 1 varv.
- Tryck/lyft upp armen något.

Skruva ut ställskruvarna för att sänka armen.
Skruva in/dra åt ställskruvarna för att höja armen.

